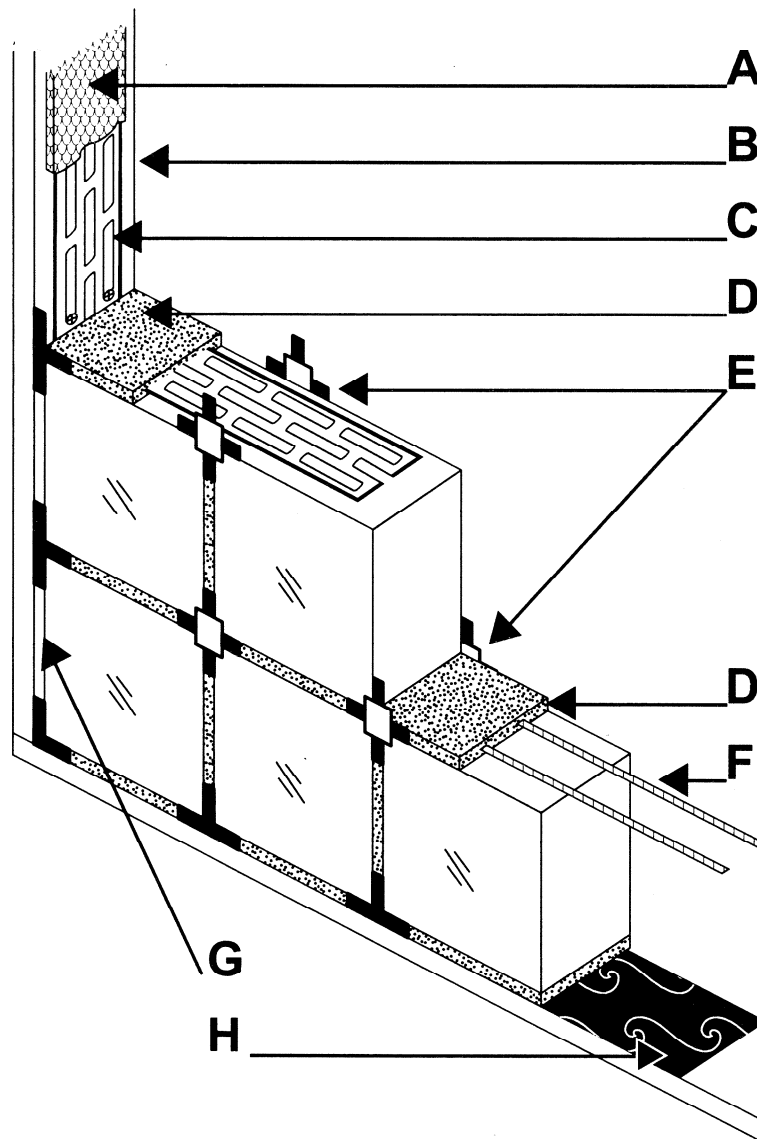


Instalación: Sin Perfil "U"



A: Junta de dilatación
B: Marco (hueco de obra)
C: Perfil de anclaje
D: Mortero

E: Separador Universal
F: Varilla galvanizada/inóx
G: Sellado elástico
H: Emulsión o cinta asfáltica

INSTALACIÓN TRADICIONAL

Sin Perfil "U": Consejos Prácticos

REQUISITOS DEL MEDIO AMBIENTE

- Temperatura mínima de instalación = +5°.
- Mantenga los bloques secos y libres de polvo antes de su instalación.

MORTERO

1. Proporción
 - ½ volumen de cemento blanco (200)
 - ½ volumen de cemento blanco (450)
 - 1 volumen de cal hidratada
 - 3 o 4 volúmenes de arena de río lavada.
2. Junta = 1 cm

PEGABLOCK

- Mortero ya preparado para bloques de vidrio.
- Sólo es necesario añadir agua. Se recomienda mezclar con batidora eléctrica.
- Sacos de 25 kg
- Rendimiento aproximado: 13kg/m² en tabiques de 1919/8.

ARMADURA

- Los paneles llevarán dos varillas de acero galvanizado de 4 mm en cada junta horizontal (acero inoxidable en lugares húmedos). Tabiques de más de 3 metros de ancho llevarán a su vez una varilla de 4 mm en cada junta vertical.
- La armadura no debe tocar los bloques de vidrio.

PERFIL DE ANCLAJE

- Cada dos filas, el perfil de anclaje galvanizado se fija en los dos extremos (jambas) del panel.
- El perfil de anclaje no debe tocar los bloques de vidrio.

PRINCIPIOS GENERALES DE COLOCACION

- Los paneles deberán ir independientes de la obra mediante una junta de dilatación perimetral. Ejemplo: Poliestireno expandido sellado con material elástico (silicona o poliuretano). La base debe ir desligada del suelo mediante cinta asfáltica o una capa de emulsión asfáltica.
- Dimensión máxima de uno de los lados del tabique = 5 metros
- Superficie máxima del tabique = 20 m².
- Los paneles de bloques de vidrio no son estructurales y por tanto nunca deben soportar carga.