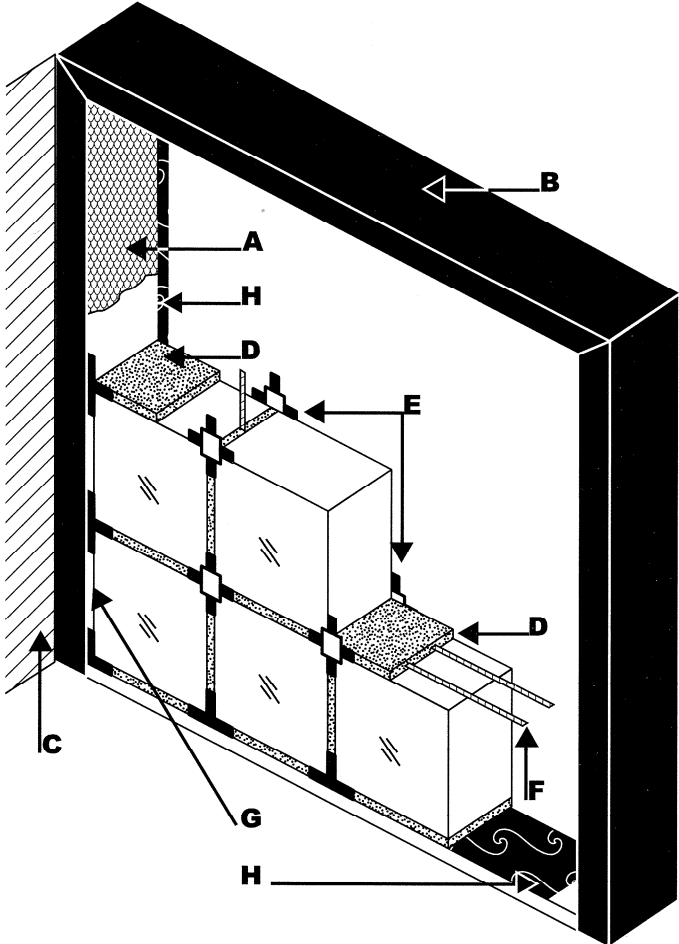
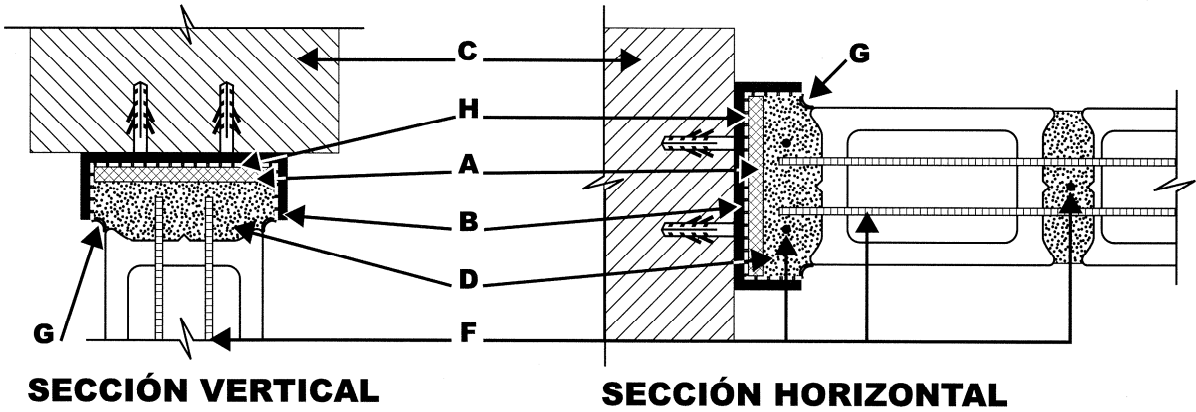


Instalación: Con Perfil "U"



- | | | |
|-------------------------------|-------------------------------------|--------------------------------------|
| A: Junta de dilatación | D: Mortero | G: Sellado elástico |
| B: Perfil "U" | E: Separador Universal | H: Emulsión o cinta asfáltica |
| C: Pared | F: Varilla galvanizada/incox | |



INSTALACIÓN TRADICIONAL

Con Perfil "U": Consejos Prácticos

REQUISITOS DEL MEDIO AMBIENTE

- Temperatura mínima de instalación = +5°.
- Mantenga los bloques secos y libres de polvo antes de su instalación.

MORTERO

1. Proporción
 - ½ volumen de cemento blanco (200)
 - ½ volumen de cemento blanco (450)
 - 1 volumen de cal hidratada
 - 3 o 4 volúmenes de arena de río lavada.
2. Junta = 1 cm

PEGABLOCK

- Mortero ya preparado para bloques de vidrio.
- Sólo es necesario añadir agua. Se recomienda mezclar con batidora eléctrica.
- Sacos de 25 kg
- Rendimiento aproximado: 13kg/m² en tabiques de 1919/8.

ARMADURA

- Los paneles llevarán dos varillas de acero galvanizado de 4 mm en cada junta horizontal (acero inoxidable en lugares húmedos). Tabiques de más de 3 metros de ancho llevarán a su vez una varilla de 4 mm en cada junta vertical.
- La armadura no debe tocar los bloques de vidrio.

PRINCIPIOS GENERALES DE COLOCACIÓN

- Los paneles deberán ir independientes de la obra mediante una junta de dilatación perimetral. Ejemplo: Poliestireno expandido sellado con material elástico (silicona o poliuretano). La base debe ir desligada del suelo mediante cinta asfáltica o una capa de emulsión asfáltica.
- Dimensión máxima de uno de los lados del tabique = 5 metros
- Superficie máxima del tabique = 20 m².
- Los paneles de bloques de vidrio no son estructurales y por tanto nunca deben soportar carga.
- El Perfil "U" no se coloca en la base para así evitar el estancamiento de agua. En caso de utilizar el Perfil "U" en la base, es preciso que dicho perfil disponga de un sistema de desagüe.