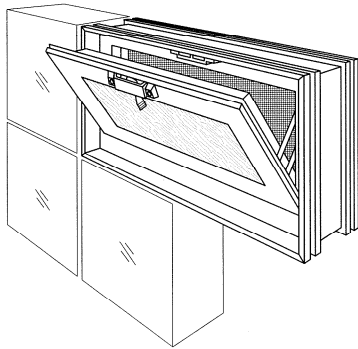


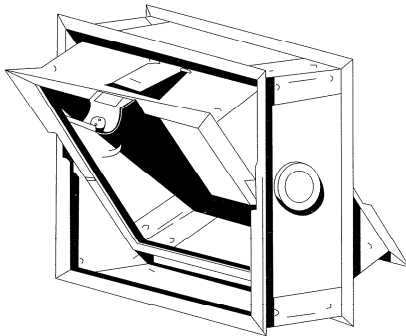
Gama de Productos



VENTANILLA DE ALUMINIO

- Color blanco con cierre hermético
- Mosquitera
- Fácil instalación con mortero o Sistema Clips

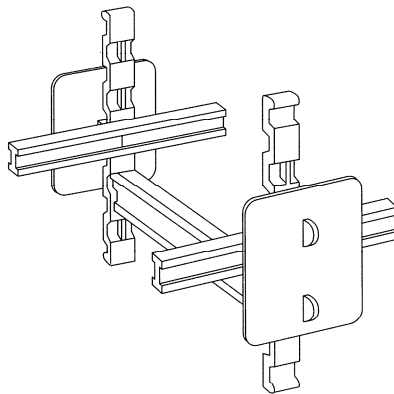
Tamaño	Sustituye
38 x 19	2 bloques 1919
48 x 24	2 bloques 2424
19 x 19	1 bloque 1919
24 x 24	1 bloque 2424



VENTANILLA BASCULANTE

- Lacado en blanco
- Incluye cadena de apertura
- **Atención:** Requiere junta de mortero >15 mm
- Bloques no incluidos

Tamaño	Incorpora
19 x 19	1 bloque 1919
24 x 24	1 bloque 2424
19 x 39	2 bloques 1919
39 x 39	4 bloques 1919
24 x 49	2 bloques 2424
49 x 49	4 bloques 2424

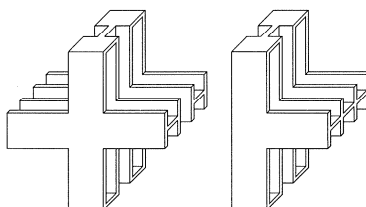


SEPARADOR UNIVERSAL (Junta = 1cm)

- Reducen tiempo de instalación con mortero
- **3 en 1!** Convertibles en "T" y "L"
- Espacio para varilla galvanizada ≤ 6 mm
- Permite instalaciones con el Perfil de Anclaje
- Permite instalar los bloques Allbend y Esquinero
- Para bloques de vidrio de 8 cm de grosor
- Embalaje: 100 piezas/caja

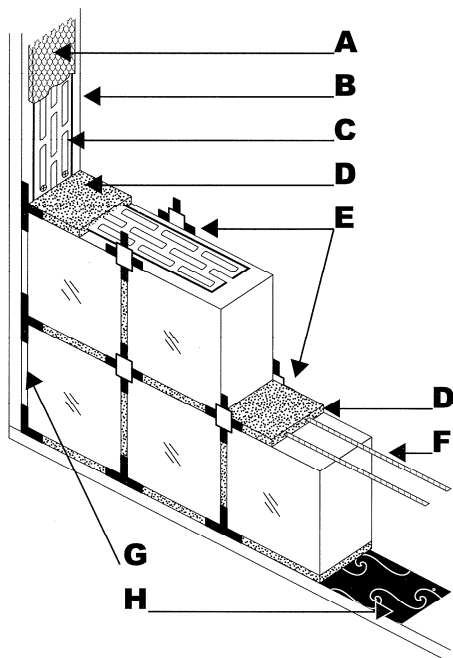
Normal

"T"



SEPARADORES (Junta = 1 cm)

- Reducen tiempo de instalación con mortero
- Normal (Cruz) y "T" Perimetral
- Espacio para varilla galvanizada ≤ 4 mm
- Permiten montar tabiques curvos
- Para bloques de vidrio de 8 y 10 cm de grosor
- Embalaje: "Normal": 440 piezas/caja
 " T ": 500 piezas/caja



- A:** Junta de dilatación
B: Marco (hueco de obra)
C: Perfil de Anclaje Galvanizada
D: Mortero
E: Separador Universal
F: Varilla Galvanizada
G: Sellado elástico
H: Emulsión o cinta asfáltica

JUNTA DE DILATACIÓN

- Tiras de 40 cm de largo (2 bloques 1919/8). Utilizar entre los bloques de vidrio y la obra en las jambas y la cabecera.
- Embalaje: 100 Unidades/Paquete

VARILLA GALVANIZADA

- Diámetro: 4 mm. - Longitud: 2 metros
- Acoplar dos varillas en las juntas horizontales y una varilla en las juntas verticales
- Embalaje: 40 Varillas/Paquete

SELLADO ELÁSTICO = SILICONA "CONSTRUCCIÓN"

- La Silicona Construcción es ideal para sellar juntas de dilatación. Color blanco
- Rendimiento aproximado: 1 Tubo/3 metros lineales
- Embalaje: 25 Tubos/Caja

PERFIL DE ANCLAJE GALVANIZADO

- Para instalaciones tradicionales
- Garantiza el anclaje de los tabiques de bloques de vidrio a la obra
- Acoplar cada 2 filas en los dos laterales (jambas)
- Utilizar con el Separador Universal
- Embalaje: 50 Piezas/Caja

PEGABLOCK

MORTERO ESPECIAL PARA BLOQUES DE VIDRIO

- Ya preparado, añadir sólo agua. Interior / Exterior. Apto para la borada o junta final
- Para mejores resultados, se recomienda preparar con mezclador eléctrico
- Rendimiento aproximado: 13 Kg/m² (Bloques 1919/8)
- Embalaje: Sacos de 25 Kg